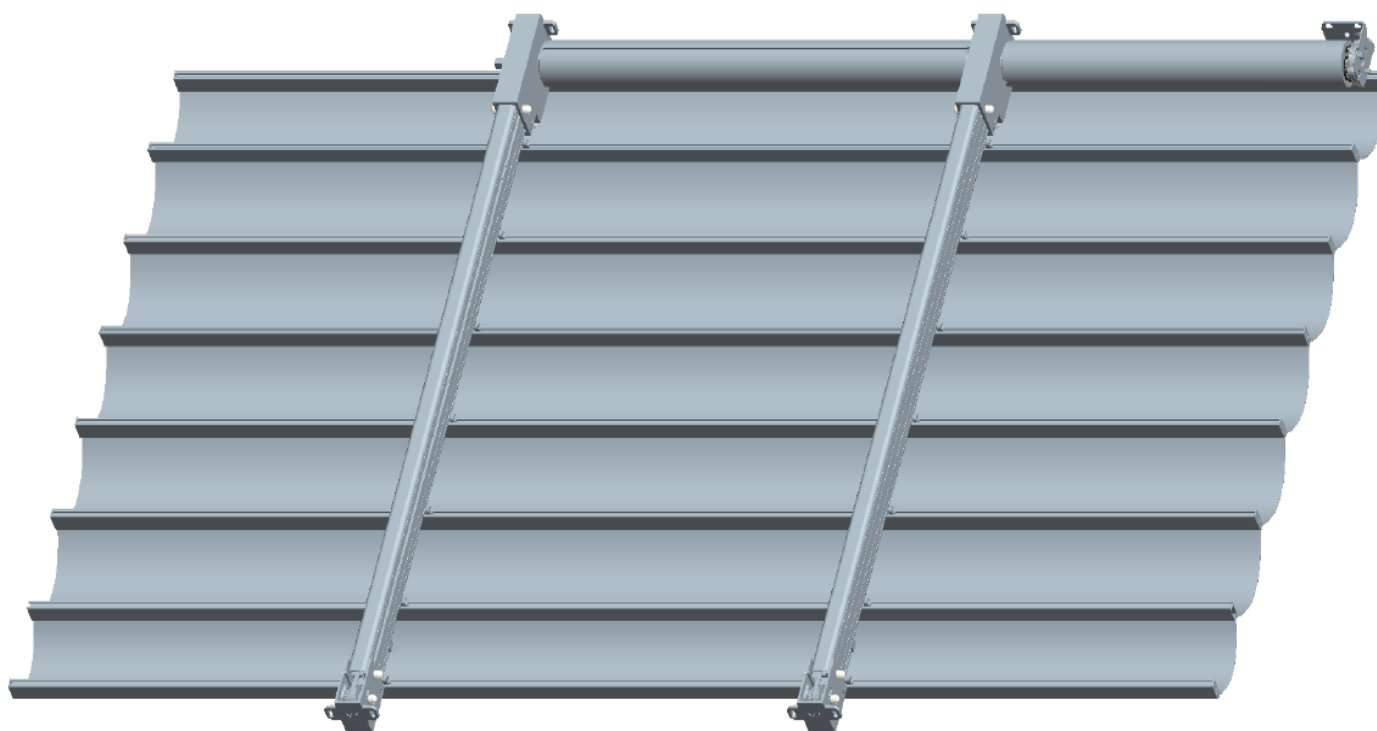
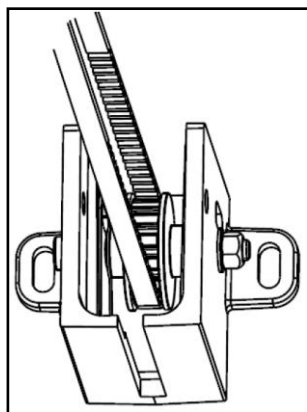


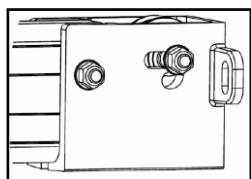
Llaza-MOTORIZACION ELIT



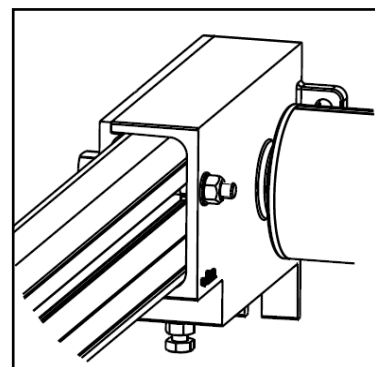
Nuevo sistema de motorización para toldo ELIT, con la utilización de guía convencional de 80 x 40 milímetros y transmisión por correa dentada.
Medidas máximas de aplicación 7000 x 7000 milímetros.
Posibilidad de entregarse pre-montado



Sistema de retorno con polea dentada, que facilita el mayor tensionado de la cinta de accionamiento, y evita el movimiento oscilante de la misma en su trayectoria



Fácil ajuste de la tensión de la cinta, tanto en la parte del retorno, como en la caja tractora (en este último caso por el inferior de dicha caja).



Liaza-MOTORIZACION ELIT

DESCUENTOS DE CONFECCION

DESCRIPCION	MEDIDA CORTE
Correa dentada	(Salida del toldo*x2) – 30mm.
Perfil guía	Salida del toldo* – 240 mm.

*se entiende por salida del toldo, la medida luz entre pared y portería, o entre perfiles largueros de la estructura.

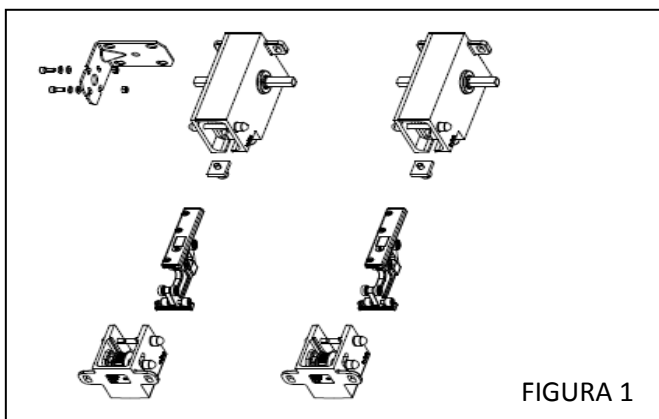


FIGURA 1

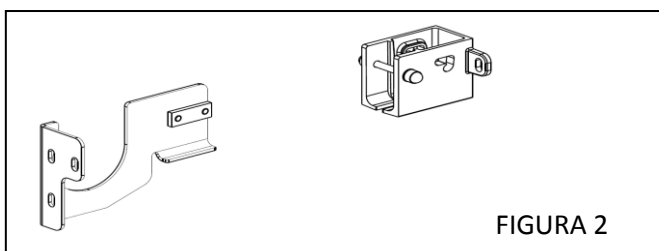


FIGURA 2

Ver figura 1	26056000001 BL 26056000___ CH	KIT MOTORIZACIÓN ELIT (para dos guías)
Ver figura 2	26056001001 BL 36056001___ CH	CJTO. SOP GUÍA INTERMEDIA –Sin función transmisor– (para una guía)
	12080008000	CASQUILLO TRANSMISIÓN Ø 80
	12080005000	CASQUILLO TRANSMISIÓN Ø 50
	26006009000	CINTA DENTADA Rollos de 50 m (Pedido mínimo 1 rollo)
	26006012000	CINTA DENTADA Rollos de 25 m. (Pedido mínimo 1 rollo)
	36048___001 BL 36048_____ CH	GUÍA ELIT (cajas de 2 barra) (medidas disponibles: Blanco de 4 – 5 – 6 – 7 m. Colores habituales: 5 – 7 m.
	36105001 36010500001	TUBO P-800 ALUMINIO (cajas de 1 tubo) Medida disponible 5,00 m.
	381250xx 38012500001 BL 38012500xxx CX 38012500907 CS	TUBO REDONDO Ø 50 (cajas de 1 tubo) Medida disponible 5,00 m.



-LA PROTECCIÓN SOLAR EFICAZ-
LLAZA, S.A.

Tramuntana, 1 – Polig. Ind. Roques
Roges IV (P.O.Box 11)
43460 ALCOVER

Tel. +34 902 627 750

Fax. +34 902 627 744

e-mail:

info@laza.com

export@laza.com

www.laza.com

TABLA DE SELECCIÓN DE MOTORES

SALIDA	LINEA										
	2000	2500	3000	3500	4000	4500	5000	5500	6000	6500	7000
1000			6/17					10/17			15/17
1500	6/17			10/17				15/17			20/17
2000		10/17			15/17			20/17			25/17
2500		10/17	15/17			20/17			25/17		30/17
3000		15/17			20/17		25/17		30/17		35/17
3500	15/17		20/17		25/17		30/17		35/17		40/17
4000	15/17		20/17	25/17		30/17		35/17	40/17		55/17
4500	15/17	20/17		25/17	30/17		35/17	40/17			55/17
5000	15/17	20/17	25/17	30/17		35/17	40/17				55/17
5500	20/17	25/17	30/17	35/17		40/17		55/17			70/17
6000	20/17	25/17	30/17	35/17	40/17			55/17			70/17
6500	20/17	25/17	30/17	35/17	40/17		55/17			70/17	
7000	25/17	30/17	35/17	40/17		55/17			70/17		85/17

Para la motorización de este tipo de toldos, debe emplearse motores del modelo LT ó bien ALTUS RTS.
Los números en rojo, se refieren a motores LT-60 o bien ALTUS RTS 60, por lo que forzosamente requieren del empleo de tubo de aluminio P-800